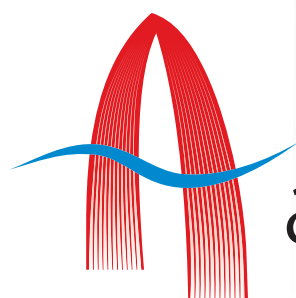
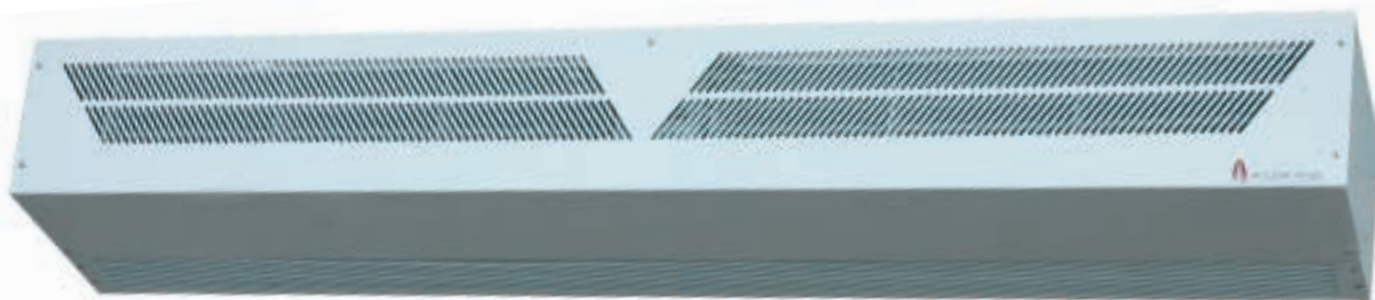


Za bolju radnu sredinu



air curtain design



## standardni modeli

Ova serija elegantnih, tankih, ali moćnih modularnih vazdušnih zavesa visokog kvaliteta pogodna je za ulaze visine do 2,7 m i širine do 2 m. Koriste se u prodavnicama, kancelarijama, maloprodajnim objektima, radionicama, proizvodnim objektima, prostorima za prijem i skladištima. Na raspolaganju su uređaji sa toplovodnom cevnom zmijom ili električnim grejačima, završno obrađeni visokokvalitetnim epoksi poliesterskim prahom RAL 9010. Druge boje moguće je dobiti na zahtev.

Ova serija zadovoljava potrebe projekatana i krajnjih korisnika – niske troškove, kontinualan rad, jednostavnu montažu i održavanje.

Model	Toplotni kapacitet	Maks. jačina struje	Snaga motora	Napon V	Maks. protok vazduha m <sup>3</sup> /h	Maks. visina	Nivo buke d(B)A	Težina kg
ACD 10A		0.52A	60W	220V/1ph	1490	2.7m	55/52	20
ACD 10W	9kW	0.52A	60W	220V/1ph	1300	2.7m	54/51	24
ACD 10E	7kW	10A*	60W	380V/3ph	1400	2.7m	55/52	23
ACD 15A		0.52A	60W	220V/1ph	2200	2.7m	56/53	30
ACD 15W	15kW	0.52A	60W	220V/1 ph	2000	2.7m	55/52	36
ACD 15E	12kW	17A*	60W	380V/3ph	2100	2.7m	56/53	35
ACD 20A		0.52A	120W	220V/1ph	2980	2.7m	58/55	40
ACD 20W	18kW	0.52A	120W	220V/1 ph	2600	2.7m	57/54	48
ACD 20E	14kW	20A*	120W	380V/3ph	2800	2.7m	58/55	46

\*po fazi Za napajanje 230/400V.  
Topla voda 80/60°C

### DIMENZIJE

Model	Dimenzije uređaja		
	A mm	B mm	C mm
ACD 10A	1100	300	200
ACD 10W	1100	300	200
ACD 10E	1100	300	200
ACD 15A	1600	300	200
ACD 15W	1600	300	200
ACD 15E	1600	300	200
ACD 20A	2200	300	200
ACD 20W	2200	300	200
ACD 20E	2200	300	200

### POSTAVLJANJE UREĐAJA

Model	Tačke pričvršćivanja uređaja		
	D mm	E mm	F mm
ACD 10A	1040	190	1040
ACD 10W	1040	190	1040
ACD 10E	1040	190	1040
ACD 15A	1540	190	1540
ACD 15W	1540	190	1540
ACD 15E	1540	190	1540
ACD 20A	2140	190	2140
ACD 20W	2140	190	2140
ACD 20E	2140	190	2140

Za ACD od 2 metra primeniti tačke pričvršćivanja kao za uređaj ACD 10 x 2

# visokoučinski modeli

Visokoučinske modele odlikuju svojstva standardnih vazdušnih zavesa u pogledu elegancije i visokog kvaliteta, ali su robustniji i predviđeni za veće kapacitete. Idealni su za primenu u skladištima, na pumpnim i železničkim stanicama i industriji uopšte. Pogodni su za ulaze visine do 4 m i širine 2 m. Na raspolaganju su uređaji sa toplovodnim ili električnim grejačima, završno obrađeni visokokvalitetnim epoksi poliesterskim prahom RAL 9010. Druge boje moguće je dobiti na zahtev.

Ovim uređajima moguće je smanjiti troškove energije i tako uštedeti novac. Kao i svi proizvodi Air Curtain Design, i ovi uređaji su jednostavni za montažu i održavanje.

Model	Toplotni kapacitet	Maks. jačina struje	Snaga motora	Napon V	Maks. protok vazduha m <sup>3</sup> /h	Maks. visina	Nivo buke d(B)A	Težina kg
HD 10A		1.39A	180W	220V/1ph	1810	4m	69/66	25
HD 10W	12kW	1.39A	180W	220V/1ph	1660	4m	68/65	29
HD 10E	12kW	17A*	180W	380V/3ph	1800	4m	69/66	28
HD 15A		1.39A	180W	220V/1ph	2900	4m	71/68	35
HD 15W	18kW	1.39A	180W	220V/1ph	2700	4m	70/67	41
HD 15E	18kW	26A*	180W	380V/3ph	2640	4m	71/68	40
HD 20A		2.78A	360W	220V/1ph	3620	4m	72/69	50
HD 20W	24kW	2.78A	360W	220V/1ph	3320	4m	71/68	58
HD 20E	24kW	35A*	360W	380V/3ph	3600	4m	72/69	56

\*po fazi Za napajanje 230/400 V.  
Topla voda 80/60°C

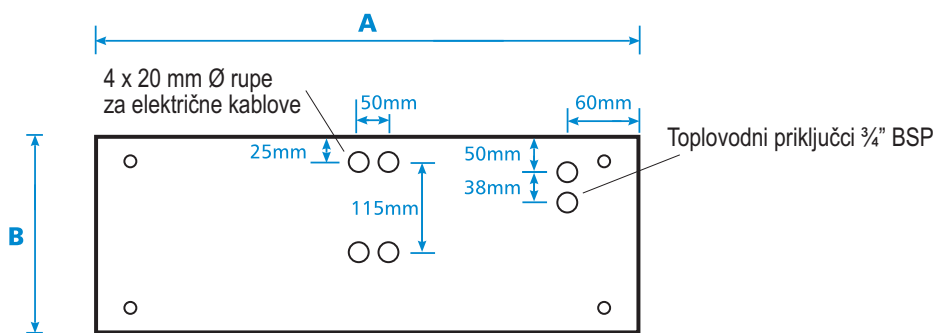
## DIMENZIJE

Model	Dimenzije uređaja		
	A mm	B mm	C mm
HD 10A	1100	350	250
HD 10W	1100	350	250
HD 10E	1100	350	250
HD 15A	1600	350	250
HD 15W	1600	350	250
HD 15E	1600	350	250
HD 20A	2200	350	250
HD 20W	2200	350	250
HD 20E	2200	350	250

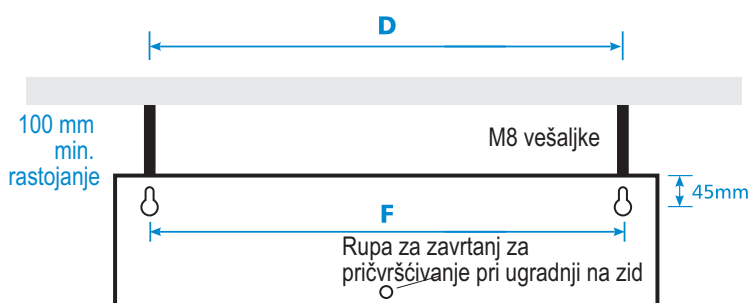
## POSTAVLJANJE UREĐAJA

Model	Tačke pričvršćivanja uređaja		
	D mm	E mm	F mm
HD 10A	1040	245	1040
HD 10W	1040	245	1040
HD 10E	1040	245	1040
HD 15A	1540	245	1540
HD 15W	1540	245	1540
HD 15E	1540	245	1540
HD 20A	2140	245	2140
HD 20W	2140	245	2140
HD 20E	2140	245	2140

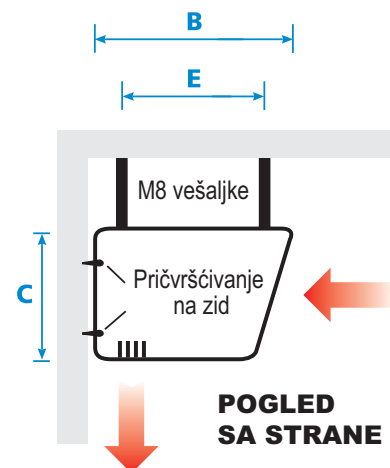
Za HD od 2 metra primeniti tačke pričvršćivanja kao za uređaj HD 10 x 2



POGLED ODOZGO



POGLED SA ZADNJE STRANE



POGLED SA STRANE

# modeli za ugradnju u spuštenu tavanicu

Air Curtain Design modeli za ugradnju u spuštenu tavanicu poseduju iste visokokvalitetne komponente kao i Standardni i Visokoučinski modeli. Oni su posebno projektovani za ugradnju u male niše u tavanici, s obzirom da im je visina samo 25 cm (30 cm kod Visokoučinskih modela).

Imaju zglobovu, linearnu rešetku koja se obara, radi lakše ugradnje i održavanja.

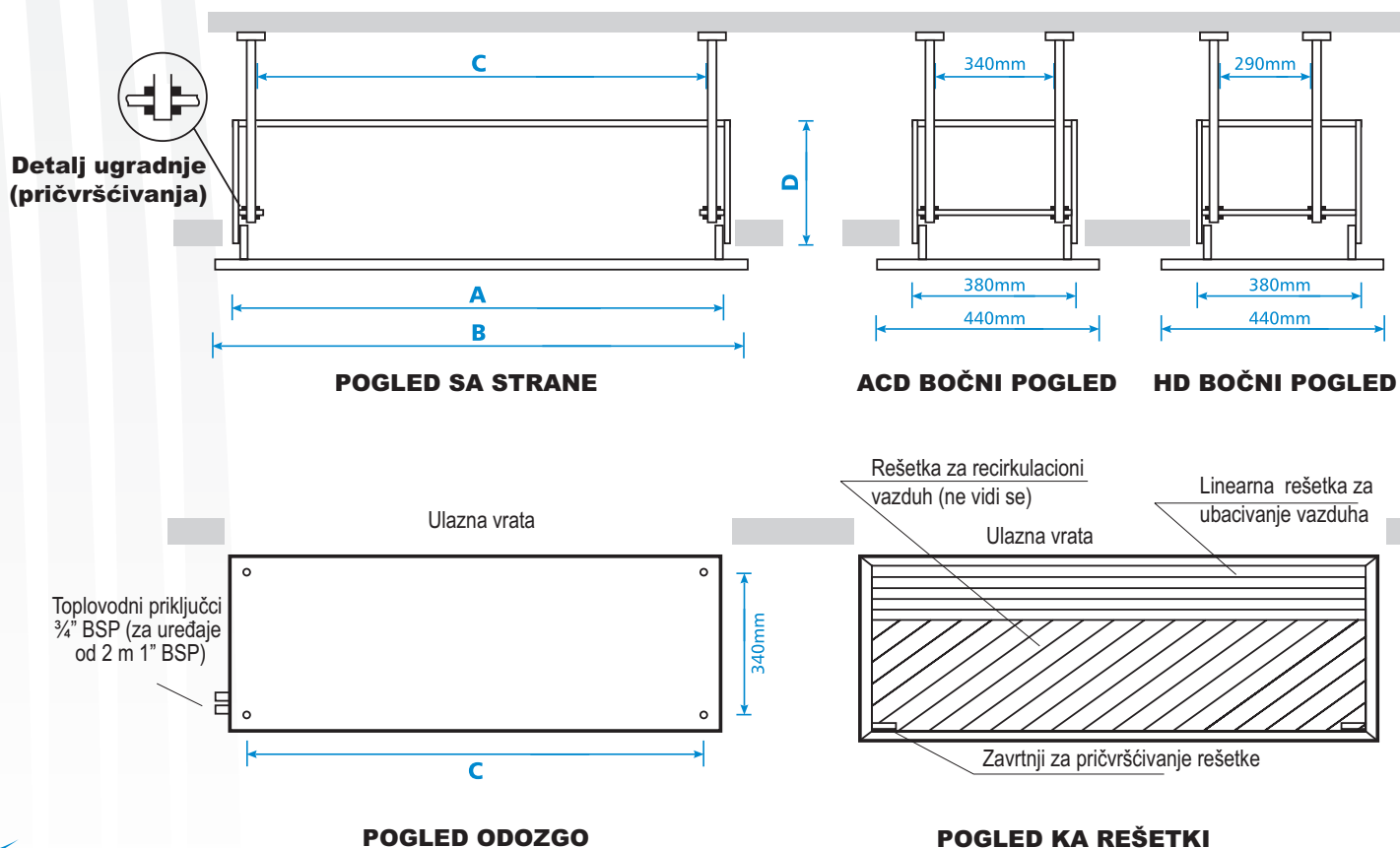
Ova serija kompaktnih modela za ugradnju u spuštene tavanice visine do 4 m pogodna je u svim slučajevima gde je potrebno da vazдушna zavesa ne stvara smetnju. Proizvode se sa toplovodnim ili električnim grejačima.

Završna obrada rešetke je izvedena visokokvalitetnim poliesterskim prahom RAL 9010. Druge boje moguće je dobiti na zahtev.

## DIMENZIJE NIŠE I REŠETKI

Model	Dimenzije uređaja				Težina kg
	A mm	B mm	C mm	D mm	
ACD 10WR	1140	1200	1115	250	34
ACD 10ER	1140	1200	1115	250	32
HD 10WR	1140	1200	1115	300	36
HD 10ER	1140	1200	1115	300	34
ACD 15WR	1640	1700	1615	250	50
ACD 15ER	1640	1700 <td 1615	250	48	
HD 15WR	1640	1700	1615	300	52
HD 15ER	1640	1700	1615	300	50
ACD 20WR	2140	2200	2115	250	68
ACD 20ER	2140	2200	2115	250	64
HD 20WR	2140	2200	2115	300	72
HD 20ER	2140	2200	2115	300	68

Za tehničke detalje videti strane 2 i 3.



# regulisanje i ožičenje



Vazdušne zavesе standardno imaju komandne panele za daljinsko upravljanje, koji mogu da budu ugrađeni ili montirani na zid. Uređaji za rad

sa okolnim vazduhom i uređaji sa toplovodnim grejačem imaju prekidač sa tri pozicije: mala brzina ventilatora / isključeno / velika brzina ventilatora. Uređaji sa električnim grejačem imaju i dodatni tropozicioni prekidač za

grejanje: isključeno / slabije grejanje / jače grejanje.

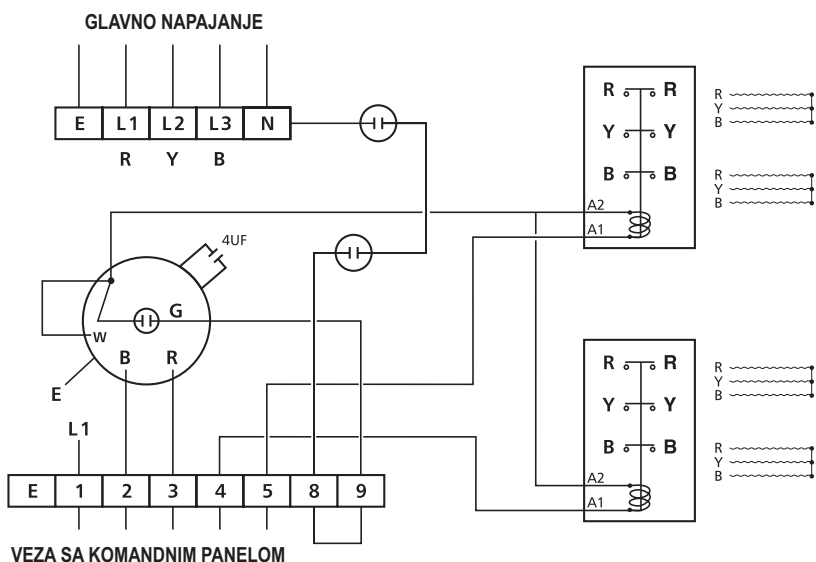
Svaki komandni panel može da služi za regulisanje pojedinačnih ili više uređaja

## DODATNI REGULACIONI ELEMENTI

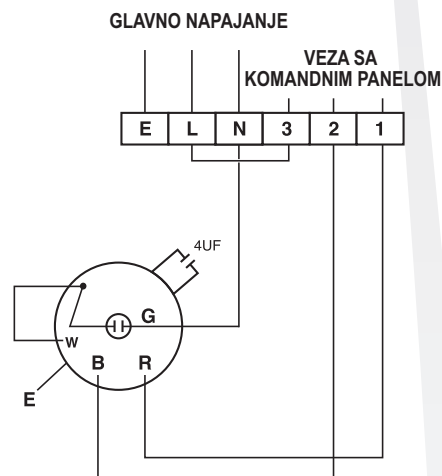
Termostatski i regulacioni ventili, prekidači za pokretanje vrata i BMS beznaponski kontakti. Isporuka na zahtev.



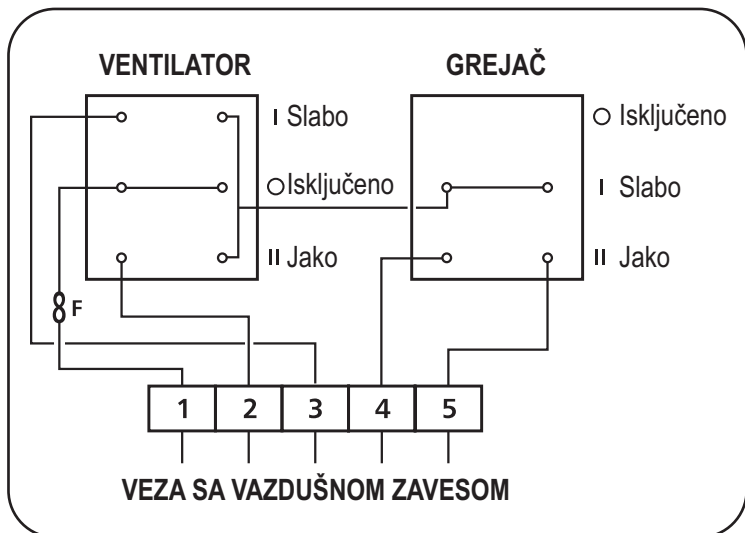
## DIJAGRAM OŽIČENJA UREĐAJA SA ELEKTRIČNIM GREJAČEM



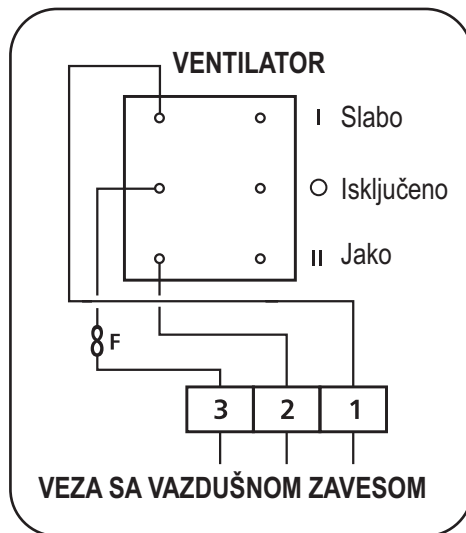
## DIJAGRAM OŽIČENJA UREĐAJA BEZ GREJAČA/SA TOPLOVODNIM GREJAČEM



## KOMANDNI PANEL ZA UREĐAJ SA ELEKTRIČNIM GREJAČEM



## KOMANDNI PANEL ZA UREĐAJ BEZ GREJAČA/SA TOPLOVODNIM GREJAČEM





# modeli za hladna skladišta



## vazdušne zavese za primenu u industriji

Seriya modularnih vazdušnih zavesa za primenu u industriji odgovara ulazima/otvorima i do 6 m visine. Idealni su za ugradnju u magacine, skladišta, zone istovara, fabrike i velika hladna skladišta. Ovi uređaji će pomoći sprečavanju gubitaka energije zaustavljanjem prodora hladnog vazduha i zadržavanjem klimatizovanog vazduha korišćenjem recirkulacionog vazduha. Ova serija ekonomičnih i jedinstvenih modularnih vazdušnih zavesa je i estetski privlačna, efikasna i jednostavna za montažu. Koriste visokokvalitetne centrifugalne ventilatore. Na raspolaganju su verzije koje rade sa okolnim vazduhom (bez grejanja) ili grejane koje koriste toplu/vrelu vodu ili paru. Uređaji sa električnim grejanjem dostupni su na zahtev.

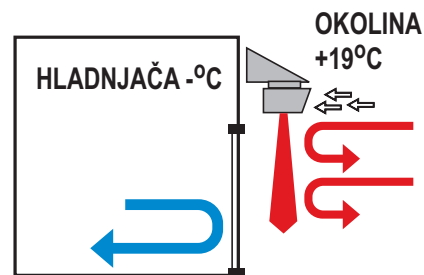
Air Curtain Design modeli vazdušnih zavesa za hladna skladišta posebno su projektovani za zaštitu hladenih, klimatizovanih i drugih prostora u kojima se vrši regulisanje temperature. To se postiže sprečavanjem prodora toplog vazduha i gubitka ohlađenog ili klimatizovanog vazduha. Ovi uređaji se lako montiraju iznad ulaza ili sa strane. Pogodni su za hladne prostore za dozrevanje hrane, komore za hlađenje, prostorije za pripremu hrane i skladišta, Ovi modeli mogu takođe da se primene u cilju zaštite prostora za pripremu hrane od insekata i muva. Završna obrada uređaja izvedena je belim epoksidnim prahom, a može da se isporuči i od nerđajućeg čelika. Ovi uređaji odgovaraju većini otvorenih ulaza.

Vazdušne zavese za hladna skladišta proizvode se za velike hladnjače u kojima temperatura može da bude i – 40°C, a visina ulaza i do 6 m.

Model	Dimenzije uređaja		
	A mm	B mm	C mm
ACD 10CS	1100	300	200
ACD 15CS	1600	300	200
ACD 20CS	2200	300	200
HD 10CS	1100	350	250
HD 15CS	1600	350	250
HD 20CS	2200	350	250

Videti crtež na strani 3.

Model	Jačina struje Napon napajanja	
	Jačina struje	Napon napajanja
ACD 10CS	0.52A	220/230V1ph
ACD 15CS	0.52A	220/230V1ph
ACD 20CS	1.04A	220/230V1ph
HD 10CS	1.35A	220/230V1ph
HD 15CS	1.35A	220/230V1ph
HD 20CS	2.72A	220/230V1ph



Dijagram strujanja vazduha pri upotrebi ACD vazdušnih zavesa za hladna skladišta



Model	Učink motor		Bzina m/s Maks.	Protok m <sup>3</sup> /h Maks.	Toplotno opterećenje kW	Porast temperature °C	Protok vode l/s	Topla voda pad pritiska kPa	Veličina cevi BSP
	FLC	R/LOAD							
IND 100	11	9	20	5000	27	18/20	0.5	2.4	1"
IND 150	17	13	20	7500	41	18/20	0.8	2.6	1"

Protok je određen za vodu 80/60°C usvajajući da je temperatura vazduha 16°C.

Model	Dimenzije uređaja		
	W mm	H mm	D mm
IND 10	1000	700	600
IND 15	1500	700	600

# serija arhitektonskih vazdušnih zavesa

Kompanija u svom asortimanu nudi i vazdušne zavesa od nerđajućeg čelika da bi udovoljila zahtevima arhitekata koji od vazdušnih zavesa traže energetska efikasnost i ugodnost, ali i da se uređaji uklapaju u savremen stil enterijera. Graciozna kriva linija ovih uređaja odgovara zahtevima prestižnih objekata kao što su maloprodajni saloni, sedišta korporacija, hoteli i pozorišta. Sa završnom obradom od nerđajućeg čelika visokog sjaja ili ispolirani, ovi uređaji objedinjuju moderan izgled sa visokom efikasnošću i tihim radom ostalih Air Curtain Design proizvoda. Osim

nerđajućeg čelika, završni premazi u boji mogu da se usklade sa zahtevom kupca.

Nestandardne vazdušne zavesa mogu da se proizvedu i prema individualnim zahtevima arhitekata. Možete se obratiti našoj tehničkoj službi radi daljih dogovora. Ovaj tip vazdušnih zavesa može da se postavi i vertikalno, korišćenjem konzola kako bi se dobili moderni stubovi kraj ulaznih vrata. Ovo rešenje je posebno korisno u zgradama sa velikim staklenim površinama na ulazu.



Model	Toplot. kapac. kW	Jač. struje A	Napon V	Maks. protok vazduha m <sup>3</sup> /h	Nivo buke dB(a)	Težina kg
ACD 100SSE	9	13*	380/3ph	1290	55	35
ACD 100SSW	10	0.52	220/1ph	1290	55	37
ACD 150SSE	12	17*	380/3ph	2100	57	55
ACD 150SSW	15	0.52	220/1ph	2000	57	60
ACD 200SSE	18	26*	380/3ph	2590	60	75
ACD 200SSW	20	1.04	220/1ph	2400	60	80

Model	Dimenzije uređaja		
	W mm	H mm	D mm
ACD 100SSE	1200	360	280
ACD 100SSW	1200	360	280
ACD 150SSE	1700	360	280
ACD 150SSW	1700	360	280
ACD 200SSE	2200	360	280
ACD 200SSW	2300	360	280

\*po fazi Za napajanje 230/400 V.  
Topla voda 80/60°C





Innova Park, Electric Avenue  
Enfield EN3 7XU, UK

Predstavništvo u Beogradu

**AIRTREND Ltd.**

Kumanovska 14, 11000 Beograd

Tel: (011) 383 68 86, 308 57 40

Faks: (011) 344 41 13

E-mail: [gobrid@eunet.rs](mailto:gobrid@eunet.rs)



## ACD i HD vazdušne zavese sa toplovodnim grejačima

### ACD 10 W

Temperatura vode °C	80/60	82/71	90/70	110/90
Toplotni kapacitet kW	8	8,66	8,5	10,1
Pad pritiska na vodenoj strani kPa	2	7,5	2,5	3,3
Protok vode l/s	0,09	0,19	0,1	0,13
Temperatura vazduha na ulazu °C	16	16	16	16
Temperatura vazduha na izlazu °C	34,1	37,2	36,8	41
Protok vazduha m <sup>3</sup> /s	0,36	0,36	0,36	0,36

### ACD 15 W

Temperatura vode °C	80/60	82/71	90/70	110/90
Toplotni kapacitet kW	12	12,3	12,2	14,4
Pad pritiska na vodenoj strani kPa	5,4	18,5	6,2	8
Protok vode l/s	0,14	0,28	0,15	0,18
Temperatura vazduha na ulazu °C	16	16	16	16
Temperatura vazduha na izlazu °C	33,9	35,6	35,5	39,1
Protok vazduha m <sup>3</sup> /s	0,55	0,55	0,55	0,55

### ACD 20 W

Temperatura vode °C	80/60	82/71	90/70	110/90
Toplotni kapacitet kW	16	17,32	17	20,2
Pad pritiska na vodenoj strani kPa	2	7,5	2,5	3,3
Protok vode l/s	0,18	0,38	0,2	0,26
Temperatura vazduha na ulazu °C	16	16	16	16
Temperatura vazduha na izlazu °C	34,1	37,2	36,8	41
Protok vazduha m <sup>3</sup> /s	0,72	0,72	0,72	0,72

### HD 10 W

Temperatura vode °C	80/60	82/71	90/70	110/90
Toplotni kapacitet kW	11	11,9	11,8	14
Pad pritiska na vodenoj strani kPa	4	14,7	5	6,5
Protok vode l/s	0,13	0,27	0,14	0,17
Temperatura vazduha na ulazu °C	16	16	16	16
Temperatura vazduha na izlazu °C	35,6	38,9	38,7	43,4
Protok vazduha m <sup>3</sup> /s	0,46	0,46	0,46	0,46

### HD 15 W

Temperatura vode °C	80/60	82/71	90/70	110/90
Toplotni kapacitet kW	16	18,6	18,5	22
Pad pritiska na vodenoj strani kPa	11,8	43,3	14,6	20
Protok vode l/s	0,2	0,42	0,23	0,27
Temperatura vazduha na ulazu °C	16	16	16	16
Temperatura vazduha na izlazu °C	35	38	37,8	42,2
Protok vazduha m <sup>3</sup> /s	0,75	0,75	0,75	0,75

### HD 20 W

Temperatura vode °C	80/60	82/71	90/70	110/90
Toplotni kapacitet kW	22	23,8	23,6	28
Pad pritiska na vodenoj strani kPa	4	14,7	5	6,5
Protok vode l/s	0,26	0,54	0,28	0,34
Temperatura vazduha na ulazu °C	16	16	16	16
Temperatura vazduha na izlazu °C	35,6	38,9	38,7	43,4
Protok vazduha m <sup>3</sup> /s	0,92	0,92	0,92	0,92

Svi priključci za vodu su 3/4" BSP